
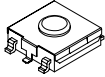
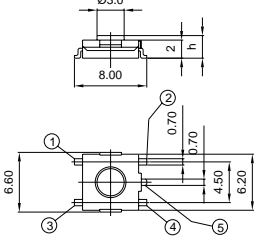
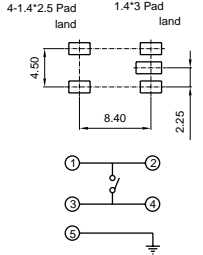

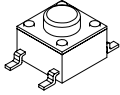
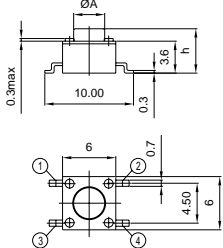
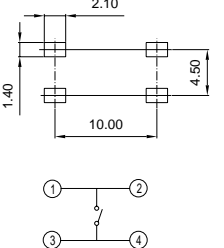

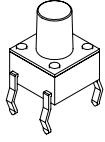
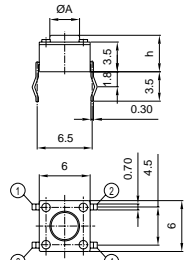
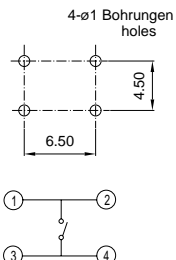

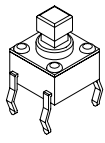
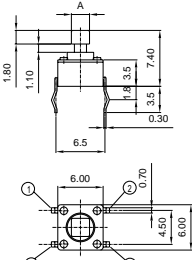
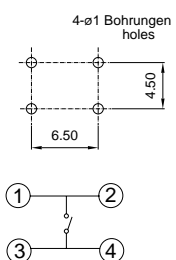

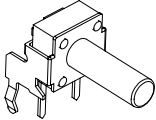
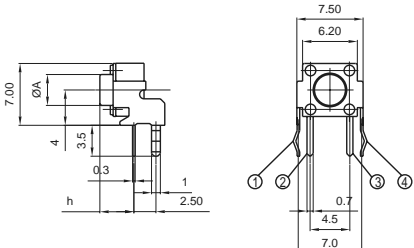
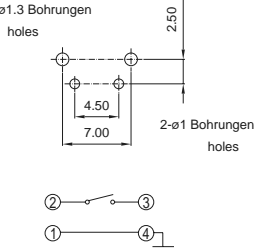
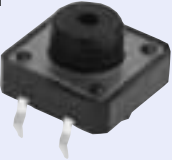
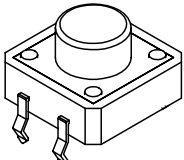
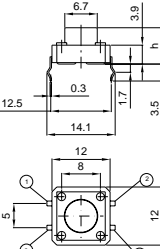
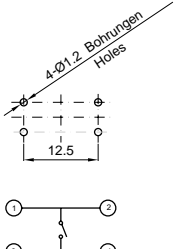
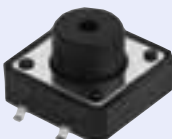
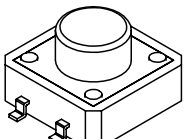
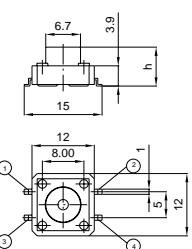
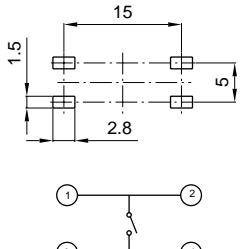


Taster LSG, LSH, LPH, LPS, LPV 1/4"

Switches in momentary action LSG, LSH, LPH, LPS, LPV 1/4"

Ausführungen Models	Aufbau Construction	Abmessungen Dimensions	Schaltsymbol Circuit diagram
<p>LSG</p> 			
<p>LSH</p> 			
<p>LPH</p> 			
<p>LPS</p> 			
<p>LPV</p> 			
<p>MPH</p> 			
<p>MSH</p> 			

1. Mechanische Kennwerte / Mechanical data	LPV/LPS/LSH/LPH/LSG	MPH/MSH
Betätigungskraft / Actuating force	1,6 N ±0,5 N	1,8 N ±0,4 N
Schaltweg / Contact travel	0,25 mm +0,2/-0,1 mm	
Lebensdauer / Lifetime	> 10 ⁵ Betätigungen / Operations	

2. Elektrische Kennwerte / Electrical data	
Schaltspannung max. / Switching voltage max.	12 V DC
Schaltstrom max. / Switching current max.	50 mA
Übergangswiderstand / Contact resistance	max. 100 mΩ

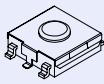
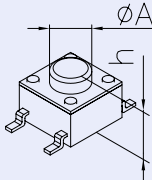
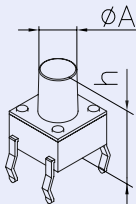
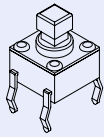
3. Sonstige Kennwerte / Other data	
Lötwärmebeständigkeit Soldering heat resistance	230 °C / 30 s (LSH/LSG/MSH) IR Reflow 250 °C / 5 s (LPV/LPS/LPH/MPH)
Betriebstemperatur / Operating temperature	-20 °C...+70 °C
Lagertemperatur / Storage temperature	-30 °C...+85 °C

4. Werkstoffe / Materials	
Kontaktmaterial Silber / Contact material silver plated	Auf Anfrage / on request
Anschlüsse / Terminals	
Sockel / Socket	
Betätiger / Actuator	
Abdeckblech / Cover plate	

5. Verpackung / Packaging	
	Im Blistergurt / taped and reeled (LSG/LSH/MSH)
	Lose geschüttet / loose in boxes (LSG/LSH/LPH/LPS/LPV/MPH/MSH)

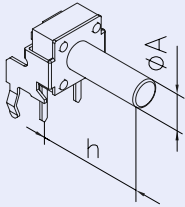
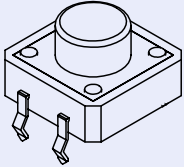
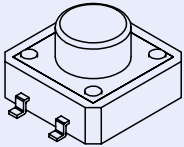
Taster LSG, LSH, LPH, LPS 1/4"

Switches in momentary action LSG, LSH, LPH, LPS 1/4"

Ausführungen Models	Varianten Variations		Artikelnummer Part Number	
LSG Gullwing-Anschluss Höhenvariabel Gullwing-leads Height variable 	Schutzgrad Degree of protection		1301.9312.XX 1301.9313.XX	
	Gesamthöhe h Overall height h			
	Verpackung Packaging	lose geschüttet (ohne Index)	loose in boxes (without index)	25
		im Blistergurt	taped and reeled	
LSH Gullwing-Anschluss Höhenvariabel Gullwing-leads Height variable 	Schutzgrad Degree of protection		1301.9314.XX 1301.9315.XX 1301.9316.XX 1301.9317.XX 1301.9318.XX 1301.9319.XX 1301.9320.XX	
	Betätiger Abmessungen A Actuator dimensions A			
	Gesamthöhe h Overall height h			
	3,50 mm	4,30 mm		
	3,50 mm	5,00 mm		
	3,30 mm	7,00 mm		
	3,30 mm	7,30 mm		
	3,30 mm	8,00 mm		
	3,00 mm	9,50 mm		
	3,00 mm	12,50 mm		
Verpackung Packaging	lose geschüttet (ohne Index)	loose in boxes (without index)	24	
	im Blistergurt	taped and reeled		
LPH Durchsteck-Anschlüsse Höhenvariabel Through-hole leads Height variable 	Schutzgrad Degree of protection		1301.9301 1301.9302 1301.9303 1301.9304 1301.9305 1301.9306 1301.9307	
	Betätiger Abmessungen A Actuator dimensions A			
	Gesamthöhe h Overall height h			
	3,50 mm	4,30 mm		
	3,50 mm	5,00 mm		
	3,30 mm	7,00 mm		
	3,30 mm	7,30 mm		
	3,30 mm	8,00 mm		
	3,00 mm	9,50 mm		
	3,00 mm	12,50 mm		
LPS Durchsteck-Anschlüsse Through-hole leads 	Schutzgrad Degree of protection		1301.9308 1301.9309	
	Betätiger-Abmessungen Actuator dimensions			
	2,40 mm x 2,40 mm 2,80 mm x 2,80 mm			

Taster LPV 1/4", MPH/MSH 1/2"

Switches in momentary action LPV 1/4", MPH/MSH 1/2"

Ausführungen Models LPV	Varianten Variations		Artikelnummer Part Number
Durchsteck-Anschlüsse Höhenvariabel Through-hole leads Height variable 	Schutzgrad Degree of protection	IP 40	
	Betätiger Abmessungen A Actuator dimensions A	Gesamthöhe h Overall height h	
	3,50 mm	3,85 mm	1301.9501
	3,30 mm	6,15 mm	1301.9503
	3,00 mm	11,35 mm	1301.9502
Verpackung Packaging-	lose geschüttet	loose in boxes	
MPH			
Durchsteck-Anschlüsse Höhenvariabel Through-hole leads Height variable 	Schutzgrad Degree of protection	IP 40	
	Gesamthöhe h Overall height h	7,50 mm	1301.9401
		4,30 mm	1301.9402
	Verpackung Packaging	lose geschüttet	loose in boxes
MSH			
Gullwing-Anschluss Höhenvariabel Gullwing-leads Height variable 	Schutzgrad Degree of protection	IP 40	
	Gesamthöhe h Overall height h	7,50 mm	1301.9403.XX
		4,30 mm	1301.9404.XX
	Verpackung Packaging	lose geschüttet (ohne Index)	loose in boxes (without index)
	im Blistergurt	taped and reeled	26